

ECOLE

1976
5

RIEURE

DES

BIBLIOTHEQUES

E . N . S . B .

LE PROBLEME DE LA LECTURE EN COTE-D'IVOIRE

Note de synthèse présentée par :

BEUSEIZE Marie-Joseph

ZOGUEHI Brigitte

Sous la direction de Monsieur FONTVIELLE

Villeurbanne,

Année scolaire 1975 - 1976

ECOLE

NATIONALE

SUPERIEURE

DES

BIBLIOTHEQUES

(E - N - S - B)

LE PROBLEME DE LA LECTURE EN COTE-D'IVOIRE

Note de synthèse présentée par :

BEUSEIZE Marie-Joseph

ZOGUEHI Brigitte

Sous la direction de Monsieur FONTVIELLE.



VILLEURBANNE Année scolaire

1975 - 1976

PLAN

AVANT PROPOS

INTRODUCTION

I) LES PRINCIPAUX OBSTACLES A LA LECTURE EN COTE-D'IVOIRE

1.1 Les choix politiques

1.1.1. La politique coloniale

1.1.2. Après l'indépendance

1.2 Les obstacles socio-culturels

1.2.1 Héritage de la tradition orale

1.2.2 Taux des lecteurs

II) TENTATIVES DE SOLUTION

2.1 Les campagnes d'alphabétisation

2.2 La création des bibliothèques

III) L'ENSEIGNEMENT TELEVISUEL : nouvelle solution ou nouveau problème

3.1 Les avantages de l'enseignement télévisuel

3.2 Les inconvénients de cet enseignement

3.3 Bibliothèques et enseignement télévisuel

3.4 Plan de développement des bibliothèques scolaires des écoles télévisuelles

CONCLUSION

=====
=====

GLOSSAIRE

- B.N : Bibliothèque Nationale
- B.U : Bibliothèque Universitaire
- B.R.P : Bibliothèque Régionale de Prêt
- B.R : Bibliothèque Régionale
- E.S : Bibliothèque Scolaire
- B.S.C.P : Bibliothèque Scolaire Centrale de Prêt
- C.I : Côte-d'Ivoire
- C.E.G : Collège d'Enseignement Général
- C.A.F.O.P : Centre d'aptitude et de formation professionnel
- E.N.I : Ecole Nationale des Instituteurs
- G.V.C : Groupements à Vocation Coopérative
- S.I.N.C.R.O : Société d'information de conseils et de recherches opérationnelles.

AVANT-PROPOS

" Le problème de la lecture en Côte-d'Ivoire " est un sujet très vaste et très complexe. Il pourrait même faire l'objet d'un sujet de thèse. Par conséquent, nous n'avons pas la prétention de le traiter dans toute son exhaustivité; ceci pour deux raisons : n'ayant jamais travaillé dans une bibliothèque, il nous est très difficile de cerner de près, tous les problèmes susceptibles de se poser à la bonne marche des bibliothèques, et à la lecture d'une manière générale. D'autre part, nous ne disposons pas de tous les documents nécessaires pour examiner la question sous tous ses aspects. Le travail que nous nous proposons de faire, est donc celui de deux étudiants qui ont observé les faits de loin et qui essaient de saisir à la volée, les différents obstacles au développement de la lecture en Côte-d'Ivoire. Ces obstacles sont les mêmes pour tous les pays d'Afrique. Mais pour un souci d'efficacité, nous avons préféré prendre la Côte-d'Ivoire comme exemple précis.

INTRODUCTION

Parmi les jeunes états indépendants d'Afrique noire, la Côte-d'Ivoire est l'un de ceux qui ont connu un développement rapide aussi bien sur le plan politique, économique que social. Un développement a été entrepris en vue de faire sortir la Côte-d'Ivoire du sous-développement afin de l'intégrer au monde développé. Malheureusement le domaine culturel a été quelque peu négligé dans cette vaste entreprise au profit d'autres activités jugées beaucoup plus pressantes. Or un pays qui veut s'unir au monde ne peut l'être sans un développement culturel; C'est à juste titre que Monsieur Jaime Torres BODEL, ancien Directeur Général de l'UNESCO a déclaré en 1951 : " Avec l'ambition de vivre dans un monde uni, nous ne pouvons admettre que subsiste la plus injuste des frontières, celle qui sépare les hommes qui savent et ceux qui ne savent pas lire..."

Cet appel a été entendu par la Côte-d'Ivoire mais il a été interprété d'une façon un peu restreinte. En effet, après l'indépendance, l'alphabétisation à 100 % a été programmée. Mais dans cette alphabétisation pure et simple, la politique de la lecture n'a pas été menée parallèlement. C'est pour cette raison qu'on entend souvent dire en Côte-d'Ivoire : " L'Ivoirien n'aime pas lire". Ce que l'on oublie, c'est qu'il ne suffit pas de savoir lire et écrire pour s'intéresser réellement à la lecture. Si l'on désire remédier à cette situation, l'on a plutôt intérêt à se poser la question de savoir : " Pourquoi l'Ivoirien ne lit pas".

Nous pensons que les choix politiques, antérieurs ou postérieurs à l'indépendance et les obstacles socio-culturels constituent les causes principales de cette situation de non lecture. Malgré les timides tentatives de solutions entreprises par l'Etat, la situation ne semble pas s'améliorer.

L'enseignement télévisuel que l'on peut considérer comme l'ultime solution à ce problème risque lui aussi de connaître un échec si en même temps que lui, une politique de lecture appropriée n'est pas menée de pair.

I - PRINCIPAUX OBSTACLES A LA LECTURE :

Les difficultés que rencontre le développement de la lecture en Côte-d'Ivoire proviennent de plusieurs causes. Celles qui retiennent le plus notre attention sont d'ordre politique et socio-culturel.

.../...

.../...

1.1 CHOIX POLITIQUES :

1.1.1; La politique coloniale : La politique coloniale a imposé un enseignement dont on ne peut nier les conséquences fâcheuses sur la situation que connaît actuellement la lecture en Côte-d'Ivoire.

L'enseignement traditionnel : En Afrique, l'école a été imposée dès la colonisation. Or qui parle d'imposition parle de répression. L'école a été accueillie comme une punition; ce qui explique le refus de la part des Africains vis à vis de l'école, du moins au début de la période coloniale. Ce refus était d'autant plus justifié que le contenu de l'enseignement leur était totalement étranger et qu'en plus de cela, les châtiments corporels étaient très fréquents; le mauvais élève était battu à coups de bâtons. Le maître se préoccupait très peu de la psychologie de l'élève, et de ses capacités intellectuelles. Les bons élèves étaient récompensés et les mauvais battus.

Cet enseignement se caractérisait par l'obligation d'apprendre sans discussion; l'impossibilité pour l'élève de s'exprimer en classe; l'inhibition, les traumatismes; la mutilation de ses capacités créatrices, et l'acquisition de modes de pensée stéréotypés. L'Africain a été coupé de sa cellule familiale où règne une atmosphère d'entraide et d'assistance mutuelle pour une école où il se sent seul, perdu, incompris. Il y a donc une contradiction entre la vie traditionnelle et la vie scolaire. L'instrument fondamental de cet enseignement, le livre, a été par voie de conséquence mal accueilli. Cela explique le fait que son usage est peu répandu. On a constaté à juste titre, une répulsion, une allergie pour ce livre qui rappelle fâcheusement la pratique scolaire. En classe, l'enfant lit parce qu'il se sent obligé de le faire. Une fois rentré à la maison, il abandonne le livre pour vivre sa vie familiale. Le livre n'est pas pour lui un instrument de plaisir, bien au contraire... Tout s'est passé comme si l'école au lieu de laisser un souvenir agréable et une pratique dynamique de la lecture, hantait plutôt les consciences tel un fantôme qu'il faut exorciser.

Ainsi nous pouvons dire que dès le départ, le goût que l'Africain aurait pu avoir pour la lecture lui a été retiré par un système pédagogique draconien auquel on a que très peu remédié après l'indépendance.

1.1.2 APRES L'INDEPENDANCE : Juste après l'indépendance politique, le premier souci des dirigeants ivoiriens a été de penser

.../...

.../...

d'abord à l'indépendance économique. C'est ainsi que l'accent a été mis particulièrement sur le développement agricole, puisque la Côte-d'Ivoire passe avant tout pour un pays agricole. On a donc assisté à la création de nombreux organismes à vocation agricole pour l'accélération et la réalisation de ce vaste programme. Voici à titre d'exemple, le nom de quelques organismes :

LA SATMACI (Société d'Aménagement technique et de la Mécanisation de l'Agriculture en Côte-d'Ivoire).

LA SODERIZ (Société pour le développement du riz).

LA SODESUCRE (Société pour le développement du sucre)

Il a été également créé une banque la B.N.D.A (Banque Nationale de développement Agricole) qui a pour mission d'aider les agriculteurs.

Divers instituts de recherches et de nombreuses écoles agricoles ont été créés. Les dirigeants ont procédé également à l'encouragement d'une réorganisation sociale du monde paysan (création des coopératives et des groupements à vocation coopératif : les G.V.C). Tout ceci pour bien montrer le développement spectaculaire qu'a connu l'agriculture. Nous ne voulons pas pour autant dire que les autres domaines ont été totalement négligés. Nous voulons simplement souligner le fait que certains domaines comme celui de la lecture par exemple ont souffert de ce choix qui est avant tout politique.

Très souvent en Côte-d'Ivoire, on entend proclamer tout haut que l'enseignement est la priorité des priorités : de nombreuses écoles ont été effectivement créées, mais ce slogan ne résout pas le problème de la lecture si le goût de celle-ci n'est pas suscité. Il s'agit en fait d'une priorité à la scolarisation, car rien n'est fait pour donner au peuple ivoirien le goût d'apprendre, le goût de la lecture. Nous constatons ici que la situation de la lecture ne diffère pas de ce qu'elle était avant l'indépendance.

Aux choix politiques dont nous venons de parler s'ajoutent des obstacles socio-culturels.

.../...

1.2 OBSTACLES SOCIO-CULTURELS

1.2. Héritage de la tradition orale : Nul n'ignore que toute la civilisation africaine est basée sur la tradition orale. Les principaux dépositaires de cette tradition orale étaient les griots, les conteurs, les devins, les anciens etc... Toutes ces personnes à travers leur "science parlée" et avec la collaboration de la société toute entière formaient la personnalité de l'homme africain.

LE GRIOT : est un historien. Il retrace toute l'histoire d'une communauté. Il n'y avait aucune réticence de la part des auditeurs étant donné que ses récits intéressaient tout le monde. Les membres de la communauté apprennent leur histoire à travers les paroles du griot.

LE CONTEUR : EST un moraliste. Ses récits contiennent presque toujours des leçons de sagesse. Ils ont pour but de former l'individu en vue d'améliorer les relations qui existent entre les membres d'une société. C'est donc autour de lui que tout le monde se regroupe le soir pour prendre des leçons de sagesse et de conduite sociale.

L'ANCIEN : est la somme de toutes les connaissances détenues par le griot et le conteur. Il est la référence sûre au sein de la famille et de la communauté toute entière. On peut avoir recours à lui pour tout et à tout instant. Il est consulté à tel qu'il a très peu de temps pour vaquer à ses occupations personnelles. Et pourtant, il est "heureux" de se sentir utile.

LE DEVIN : est le médiateur entre l'être suprême et la communauté. Il a le pouvoir de conjurer le mauvais sort qui pourrait s'abattre sur la communauté.

Par l'intermédiaire du griot, du conteur, du devin, de l'ancien, l'africain est en contact permanent avec sa culture. Il l'entend, la comprend, la vit. Ainsi au jour le jour, il grandit et mûrit en lisant à travers sa société. Tout s'apprend à "l'école" de la Société, cette école dont le principal instrument de communication est la parole. L'africain vit dans l'apprentissage continu de la sagesse pour devenir à la fin de sa vie un érudit. Ce n'est

donc pas sans raison qu'un vieil adage dit : "En Afrique un vieillard qui meurt, c'est une bibliothèque qui brûle".

Comme l'a justement constaté KALU.K. OYEOKU : "Ces précurseurs du livre sont les éléments éducatifs de la société. Dans une société sans écriture, l'éducation est un système de transmission des traditions des coutumes ou des moeurs de la collectivité. On peut assimiler ces traditions transmises oralement de générations en générations, à l'enseignement scolaire, et le véhicule oral au manuel. A première vue, les contes, les proverbes et les spectacles traditionnels, remplissent l'office des romans et des livres de lecture générale. Mais leur objet était essentiellement éducatif et leur aspect de divertissement ne sert qu'à leur permettre d'être plus facilement compris et apprécié..."

Nous sommes à présent tentés de dire que lecture et oralité ne désignent qu'un seul et même phénomène qui ne diffèrent que par leur support. Nous pouvons affirmer que l'africain n'a jamais manifesté le refus d'apprendre et de s'instruire. Tout dépend de ce qu'on lui apprend et comment on le lui apprend. Ceci nous conduit à poser deux problèmes : d'abord celui du support de la connaissance, mais surtout celui du message c'est à dire la nature de cette connaissance.

LE SUPPORT : Comme nous l'avons dit plus haut, l'africain acquiert toutes ses connaissances par voix orale. L'introduction du livre dans son éducation a sans doute provoqué une certaine réticence de sa part. Ce qui est normal. Mais le vrai problème réside en celui du message contenu dans ce support qu'est le livre

LE MESSAGE : L'Africain aspire fortement à l'instruction. Mais il s'aperçoit que celle qu'on lui propose est non seulement difficile, mais longue à acquérir. Il faut en effet apprendre des sons étrangers; construire des phrases différentes de celles qu'il a l'habitude de construire dans sa propre langue; se plier à reconnaître puis à reproduire tout un système de signes aux particularités souvent subtiles. Or tout cela ne lui sert à rien une fois sorti de la salle de classe. Habitué à un enseignement oral dont il tire des leçons immédiates, il est dérouté par l'enseignement scolaire plus long et plus abstrait. En effet, les contes, les proverbes et les spectacles traditionnels sont

.../...

suivis attentivement parce qu'ils contiennent des messages et ~~des~~ représentent des expériences qui peuvent être vécues. Parler de Voltaire et de Rousseau à l'africain qui véhiculent des idées étranterres, c'est le dérouter et lui enlever tout enthousiasme et tout goût d'apprendre.

Le support étant difficilement accepté, le message ne passant presque pas, l'africain a tendance à recourir instinctivement à sa propre forme de communication : l'oralité.

1.2.2 TAUX DE LECTEURS :

En côte-d'Ivoire, les lecteurs potentiels se trouvent en ville. Dans les campagnes, la quasi totalité de la population est analphabète. Cette population constitue la moitié des ivoiriens. Dans les villes, le taux des analphabètes est supérieur à celui des lettrés à cause d'un exode rural très important. De ce fait, le nombre des lecteurs ivoiriens est une fois de plus réduit. Les statistiques de la Bibliothèque Nationale pour l'année 1975, montrent l'intérêt porté à la lecture par les différentes catégories socio-professionnelles : les principaux lecteurs sont les étudiants, les élèves, les enseignants, les employés de bureau, les employés de commerce, les fonctionnaires, les policiers, les gendarmes, les militaires, les ouvriers, les sans emploi : sur 1936 lecteurs inscrits en 1975 il y a eu 1612 élèves, étudiants, enseignants et sans emploi soit plus de 50%. Ce sont ceux qui sont directement intéressés par les études qui lisent. Ceux qui ont déjà un emploi se désintéressent de la lecture. Parmi tous ces lecteurs les élèves, les étudiants, les enseignants sont plus portés vers la lecture que les autres. C'est certainement parce que leur profession l'exige. Après eux, il y a les sans emploi : certains lisent pour passer le temps, d'autres en vue de mieux se préparer à des examens professionnels.

En Côte-d'Ivoire, la lecture pour la lecture n'existe pratiquement pas. Une vieille mentalité issue d'un système traditionnel de l'enseignement a affecté la lecture à un groupe social bien défini (élèves, étudiants, enseignants). Le livre rappelle en quelque sorte une pratique scolaire dont on est heureux de s'être débarrassé.

.../...

Feuille No7

La non-lecture en Côte-d'Ivoire semble s'expliquer par un rapide retour à l'oralité. Ce retour est encouragé par un conflit culturel fondamental causé d'une part par le livre et d'autre part par les idées qu'il contient. Cette situation de non-lecture est d'autant plus ressentie que la majorité de la population est illetrée et que ceux qui savent lire et écrire sont les produits d'une structure pédagogique qui a créé en eux le fantasme déplaisant de la lecture. Il faudrait donc créer des conditions psychologiques et sociales pour donner au grand public le goût de la lecture.

Le Gouvernement ivoirien a envisagé des solutions. Lesquelles ?

2 DES TENTATIVES DE SOLUTIONS

2.1. Les campagnes d'alphabétisation

Si l'école est en voie d'absorber toute la jeunesse, une partie très importante de la population demeure encore malheureusement analphabète. Or la nécessité de l'alphabétisme n'est plus à démontrer et son urgence est actuellement ressentie par tous les pays du tiers-monde. Il peut avoir de nombreux avantages même s'il ne résout pas à lui seul tous les problèmes. Il peut par exemple permettre à l'individu d'améliorer sa condition sociale, de se former civiquement etc... Il peut également accélérer le progrès économique d'un pays. Et enfin il permet d'améliorer ou plutôt d'établir une communication facile entre les membres d'une société. Les dirigeants ivoiriens, conscients de tous ces avantages, ont organisé à travers tout le pays des cours d'alphabétisation qui s'adressaient à la fois aux jeunes et aux adultes. Ceci avec l'aide de l'UNESCO. Mais si en ville, l'usage du français (base de l'alphabétisation) n'a pas été ressenti comme un handicap, dans les campagnes au contraire, on a observé une coupure entre le moniteur et ses élèves. Cette coupure vient naturellement du fait que ces élèves étant tous des paysans illetrés, le français est pour eux une nouvelle langue. Pour suivre l'enseignement qu'on leur propose, il leur faut faire des efforts considérables non seulement pour comprendre et pour parler cette nouvelle langue, mais aussi pour l'écrire correctement. En plus de cela, les paysans ne comprennent pas l'utilité des efforts qu'on leur demande; plus ou moins consciemment, ils finissent par juger cet enseignement inadapté à leurs besoins réels et immédiats. Le climat n'est donc jamais favorable et très rapidement élevés et les moniteurs découragés se désintéressent petit à petit du stage. L'absentéisme augmente et le moniteur finit par

abandonner sa mission impossible. Il en découle inévitablement un échec. Cela ne veut pas dire que l'adulte n'aspire pas à l'instruction. Il manifeste en fait contre un système d'enseignement difficile, inadéquat et dont l'utilité n'est pas apparente.

Et pourtant tout cela aurait pu être évité si dans l'effort d'alphabétisation, on avait tenu compte du paysan, de ses aspirations et de ses besoins véritables; si on n'avait pas voulu l'acculturer totalement. Il est évident qu'en établissant une liaison étroite entre le contenu de l'enseignement et de son milieu culturel, on aurait obtenu une meilleure consolidation de l'acquis et une motivation plus constante. Cela nécessite naturellement de la part de l'enseignant une connaissance du milieu, de l'histoire, du langage et surtout de la mentalité de ses élèves. Ceci est très important.

Ainsi on obtiendrait une communication meilleure et maximale entre le maître et l'élève.

En admettant que l'alphabétisation soit un succès, il faudrait procurer aux nouveaux lettrés de quoi lire de peur qu'ils ne retombent dans leur état antérieur d'analphabète, D'où la nécessité des bibliothèques. Or d'après la structure des bibliothèques existant actuellement en Côte-d'Ivoire, il semble qu'elles ne répondent pas à ce souci de procurer de quoi lire aux nouveaux alphabètes. ^{C'est} Ce que nous allons à présent analyser.

2.2 CREATION DES BIBLIOTHEQUES EN COTE-D'IVOIRE

Il existe en Côte-d'Ivoire un certain nombre de bibliothèques concentrées pour les trois-quarts à Abidjan. Nous faisons pour le moment abstraction des bibliothèques scolaires. Nous en reparlerons plus loin.

Le plan de développement des bibliothèques en Côte-d'Ivoire prévoyait :

- La construction d'une bibliothèque régionale à Bouaké (ouverte en 1970).
- La création de bibliothèques pédagogiques dans chaque circonscription de l'enseignement primaire, desservies par des caisses de livres.
- La création de cinq bibliothèques de quartier à Abidjan.
- La construction de la Bibliothèque Nationale (ouverte le 9 Janvier 1974).
- La construction de la Bibliothèque Centrale de Treichvill

sous sa forme définitive.

Si l'on peut admirer la volonté de construction de ces différentes sortes de bibliothèques, on peut également s'interroger sur leur mission. Quel rôle effectif les bibliothèques déjà existantes jouent-elles ?

1) LA BIBLIOTHEQUE NATIONALE

Tout nous pousse à croire que cette entreprise est avant tout un fait de prestige, plutôt qu'une réalisation à intérêt public.

- L'architecture trop moderne et trop luxueuse lui donne l'aspect d'un lieu fermé et interdit au public. Une Bibliothèque Nationale africaine devrait pourtant être conçue de telle sorte qu'elle attire le plus grand nombre de lecteurs possible. L'architecture devrait donc être simple et accueillante.

- Le fonds : les ouvrages que l'on trouve dans cette bibliothèque sont dans leur majorité, des ouvrages étrangers, particulièrement français. Nous avons eu l'occasion de nous rendre plus de deux fois à la B.N et nous avons constaté qu'effectivement les livres écrits par des auteurs africains sont très minoritaires par rapport aux ouvrages étrangers.

Compte tenu de ces deux considérations, il n'est pas étonnant que la B.N ne soit pas très fréquentée. Les statistiques ci-dessous nous donnent une petite idée des lecteurs qui la fréquentent.

(Reproduction Statistiques année 1975)

Dans sa structure même, la B.N d'Abidjan ne répond pas tout à fait à sa mission. En Afrique, une B.N doit être avant tout une bibliothèque de lecture publique. Pour se faire, l'architecture doit être simple, accueillante. Par ailleurs, le fonds doit être constitué d'ouvrages africains d'abord. Les ouvrages concernant les autres pays, où plutôt les autres continents peuvent venir en dernier ressort. Tous les ouvrages traitant de problèmes spécifiquement africains doivent obligatoirement se trouver à la B.N. Pour cela, il est indispensable que le conservateur qui en est chargé, se dise que la B.N est avant tout une bibliothèque africaine ouverte à un large public africain.

2) LA BIBLIOTHEQUE UNIVERSITAIRE

Depuis près de quatorze ans que la B.U existe,

.../...

Catégories Socio-professionnelles

Des lecteurs inscrits à la Bibliothèque Nationale

Année 1975.

Occupation	JANV.	FEVRIER	MARS	AVRIL	MAI	JUIN	JUIL.	AOUT	SEPT.	OCT.	NOVEMB.	DECEMB.	TOTAL
ELEVES	134	144	12	69	80	50	15	ANNUELS S E C A N C A C V A C A N C E	18	109	145	136	912
ETUDIANTS	65	50	9	40	19	15	5		13	73	50	49	388
Enseignants et Prof.	13	16	2	6	8	4	6		14	17	9	8	103
Emp. de Bureau	3	10	0	5	5	9	1		6	7	8	7	61
Emp. des Com.	8	10	1	2	7	1	0		9	8	14	12	72
Fonctionnaires	17	14	0	7	6	7	0		7	3	5	9	75
Policiers-militaires - Gend.	5	3	0	4	3	2	2		1	1	7	7	35
OUVRIERS	12	3	0	6	7	13	2		3	10	10	10	75
Sans emploi	34	23	7	26	22	26	8		14	31	10	8	209
AUTRES	0	0	0	1	0	0	0		2	2	0	0	5
TOTAL	291	273	31	166	157	127	39		87	261	258	246	1936

aucun essai d'agrandissement n'a été entrepris. Et pourtant le nombre d'étudiants ne cesse de croître. En effet la B.U offre un nombre de places trop restreint pour le nombre des étudiants. La surface réservée à chaque étudiant a considérablement diminué.

Le tableau ci-dessous montre le nombre de plus en plus croissant des étudiants fréquentant la B.U.

	1970-71	1971-72	1972-73	1973-74
inscrits à la B.U :	3361	3620	3812	4362
entrées à la B.U :	64289	78323	87398	8921

La profession des entrées suit très exactement la progression des inscriptions.

L'exiguité de la salle de lecture a fait qu'en 1974, il y a eu un manque de places assises à certains moments de la journée. Le problème est très grave et continue toujours à se poser.

Au problème des places s'ajoute celui des fonds qui n'ont pas suivi eux aussi la progression générale. Les quelques 50.000 volumes que renferme la B.U sont constitués en partie par des manuels et des livres recommandés aux étudiants par leurs professeurs selon le programme de l'année. Les programmes variant d'une année à l'autre, on n'achète qu'assez exceptionnellement ces livres et manuels en plusieurs exemplaires. Il est très rare qu'un même livre existe en plus de cinq exemplaires. La plupart des ouvrages très demandés n'existent qu'en deux ou trois exemplaires.

On a constaté que malgré le nombre de plus en plus croissant des inscrits et des entrées, la lecture sur place baisse de façon alarmante.

1972 :	4624 livres sortis (lus sur place).
1973 :	2673 livres sortis (lus sur place).
1974 :	2337 livres sortis (lus sur place)-

Or il se trouve que les étudiants demandent tous en général le même livre au même moment. Le nombre des étudiants étant devenu trop élevé par rapport aux ressources de la Bibliothèque Universitaire, il est évident que la probabilité pour un lecteur d'obtenir un ouvrage demandé a beaucoup baissé.

Cette baisse de probabilité pour obtenir un ouvrage a entraîné

la baisse de la lecture sur place car l'emprunt à domicile est le moyen le plus sûr pour l'étudiant de rentrer en possession d'un ouvrage et de le garder au moins pendant quinze jours. En lisant sur place, il est obligé de rendre le livre en quittant la bibliothèque et il est sûr de ne plus pouvoir le retrouver (problème du vol).

Nous pouvons en conclure que l'étudiant est très mal servi et qu'il reste sur sa faim en matière de lecture. Tout se passe comme si au delà d'un certain seuil, la B.U se révélait insuffisante à remplir sa mission.

Nous pensons que pour remédier à cette situation, il faut acheter autant de manuels et de livres d'études qu'il est nécessaire car la B.U doit être avant tout consacrée à l'utilité immédiate. Une collaboration active et fructueuse devrait par ailleurs pouvoir s'établir entre la B.U et la B.N chacune ayant une finalité précise. Pour planifier les acquisitions par exemples, la B.U devrait éviter d'acheter en plusieurs exemplaires certains livres qui seraient plus particulièrement du ressort de la B.N tels que les ouvrages d'auteurs ivoiriens et africains. La B.N devrait s'abonner aux revues africaines d'intérêt général. De son côté, la B.U acquerrait des revues africaines spécialisées...

Pour tout résumer, la B.N devra enrichir ses fonds et être en mesure de fournir une documentation importante sur la Côte-d'Ivoire et les autres pays d'Afrique Noire, ce qui est son rôle. Les étudiants se tourneront alors vers elle. Un autre moyen de décongestionner la B.U, c'est d'affecter les fonds d'études et de recherches aux bibliothèques d'institut et de facultés. Cette mesure apportera une solution au fait que certains enseignants empruntent des livres et des périodiques et les gardent indéfiniment dans leurs bibliothèques privées ou d'institut. C'est d'autant plus grave que ce sont des documents qu'ils ont eux-mêmes recommandés à leurs étudiants et dont ceux-ci ont par conséquent besoin.

Nous allons terminer cette analyse par les bibliothèques scolaires même si elles ne sont en fait que des dépôts de livres.

3) LES BIBLIOTHEQUES SCOLAIRES :

Un rapport du secrétariat d'Etat chargé des Affaires Culturelles, service des Bibliothèques et Publications a estimé qu'en 1975, il y avait 78 établissements dotés d'une bibliothèque scolaire en Côte-d'Ivoire. Le même rapport précise qu'une bibliothèque scolaire se définit par un local indépendant, un accès libre aux rayonnages, un fonds de livres suffisant et un responsable. Les bibliothèques scolaires ivoiriennes correspondent-elles à cette définition ? Il semble que non.

.../...

Feuille No 13

En effet, sur 78 établissements ayant une bibliothèque scolaire, 55 seulement ont un local indépendant; les normes retenues prévoient 0,7 m² par élève. Les autres bibliothèques sont installées soit dans des salles de classe, soit dans des salles de professeurs, ou alors les livres sont perdus au fond d'un magasin. Dans 19 établissements les livres sont rangés dans des salles de classe, dans les salles des professeurs ou dans le bureau du surveillant.

-49 établissements sont équipés en rayonnages soit 62 % des établissements concernés. Mais en général, le mobilier est insuffisant.

-5 établissements sur 78 ont un responsable à temps complet.

-69 % des responsables sont des enseignants.

-33 % des responsables ont suivi un stage de bibliothéconomie.

Pour ce qui est du fonds de livres, il est en général très pauvre. Voici quelques exemples pour l'année 1975 :

Au Lycée de DIMBOKRO il y avait 73 livres pour 1587 élèves

Au Lycée Classique et Moderne de DALOA 150 livres pour 1135 élèves.

Au ^{Collège} cours d'Enseignement Général d'ADZOPE 81 livres pour 731 élèves.

Toutes ces statistiques dressées par le service des Bibliothèques et Publications, nous permettent de constater qu'il reste encore beaucoup à faire dans le domaine des bibliothèques scolaires. Ceci est d'autant plus nécessaire que c'est dans ces bibliothèques que les futurs lecteurs, les élèves, apprennent à fréquenter une bibliothèque et à avoir le goût de la lecture.

Une bibliothèque scolaire doit fonctionner comme une vraie bibliothèque pour adultes où la lecture sur place et les prêts à domicile devraient constituer un souci majeur. Cela n'est possible que si elles sont gérées par un personnel qualifié et en nombre suffisant. Malheureusement ce personnel ne peut à lui seul inciter les élèves à lire. Le problème des fonds est à examiner de très près. Le fonds est généralement très pauvre et constitué d'ouvrages pour les 3/4 français. Les ouvrages d'auteurs africains intéresseraient et attireraient plus les enfants, qui visiblement manifestent un recul vis-à-vis de ces bibliothèques.

Toutes les tentatives de solutions envisagées, que ce soit les campagnes d'alphabétisation ou la construction des bibliothèques, ne semblent pas apporter une amélioration au problème de la lecture. Ces tentatives de solutions ne sont pas mauvaises

elles-mêmes, Mais c'est plutôt la politique de réalisation qui semble faire défaut, Car pour remédier à cette situation nous ne voyons rien d'autre que la construction des bibliothèques, Mais il ne suffit pas de créer des bibliothèques; encore faudrait-il que l'architecture, le local, et les fonds soient adaptés aux besoins réels des utilisateurs.

Le personnel qui fait actuellement défaut dans tous les cas, devrait faire l'objet d'une attention particulière (Le traitement prévu par le statut des bibliothécaires en Côte-d'Ivoire n'est pas d'un niveau propre à susciter des vocations). Il est évident que sans personnel qualifié aucune amélioration ne pourra être obtenue dans le domaine de la lecture.

Depuis quelques années, la Côte-d'Ivoire a décidé d'adopter un nouveau système d'enseignement et d'éducation : la télévision scolaire. Cette nouvelle orientation de l'enseignement pourra-t-elle résoudre le problème de la lecture..?

3 L'ENSEIGNEMENT TELEVISUEL : Nouvelle solution ou nouveau problème ?

Les incertitudes s'accroissent sur toute position éducative dans le monde entier. En Côte-d'Ivoire, on a très tôt senti l'inadéquation et l'insuffisance de l'ancien système d'enseignement, Cette raison a été une des causes qui ont présidé à l'adoption de la Télévision comme nouvel outil de l'enseignement et de l'éducation.

La Côte-d'Ivoire s'est engagée en 1969 dans la phase active de la réalisation d'un vaste programme de télévision éducative. Le programme prévoyait : " Un accroissement quantitatif des destinataires de l'enseignement du 1er degré, mais aussi une action éducative et culturelle en faveur du monde adulte qui bénéficierait de la mise en place d'un système technologique de diffusion collective; un développement qualitatif de l'action éducative. Le programme nécessitant la mise en oeuvre de nouveaux supports audio-visuels, radiophoniques, imprimés, agit comme une entreprise de rénovation pédagogique sur le plan des programmes d'enseignement, des méthodes, et des contenus."

- (1) Manuel du programme d'éducation télévisuelle.
Rapport à Monsieur le Secrétaire d'Etat à l'Enseignement
Primaire et à la Télévision Educative. Tome I.

Comme tout système éducatif, l'enseignement télévisuel a des avantages et des inconvénients; : .../...

.../...

Feuille No 15

3.1 LES AVANTAGES : Comme nous l'avons déjà vu, l'ancien système d'enseignement, repressif, a fait de l'école un lieu beaucoup plus inquiétant que fascinant; un lieu dont la fréquentation exigeait de l'enfant un courage remarquable. Il va sans dire que la moindre occasion était saisie pour jouir des bienfaits de l'école buissonnière et que les jours de congés étaient pour les élèves des jours de fêtes. Ce système, nous l'avons dit et nous le répétons, n'était pas pour favoriser le goût des études, encore moins celui de la lecture qui comme toutes les autres matières était faite en classe sous le regard austère du maître.

L'introduction du médium télévisuel modifie les rapports traditionnels et établit de nouvelles relations entre enseignants et enseignés. En effet, plus qu'une modification des contenus, la rénovation a introduit de nouvelles méthodes de travail et surtout de nouvelles démarches pédagogiques : attitude de participation active de l'enfant; grande part laissée au travail par petits groupes; appel à la spontanéité de l'enfant; développement de l'aptitude à s'étonner et à poser des questions; ~~de l'auto~~ développement de l'autonomie et de la prise de responsabilité, de l'aptitude à créer.... En un mot ce nouveau système se veut libéral.

Au sortir de l'école primaire télévisuelle, on a un nouveau type d'élève qui diffère forcément de celui formé par les méthodes traditionnelles, non seulement dans la maîtrise de certains contenus mais aussi et surtout par son comportement en classe, et hors de la classe.

3.2 LES INCONVENIENTS : Ceux dont nous allons parler sont propres à la structure de l'enseignement télévisuel tel qu'il est conçu en Côte d'Ivoire. Cette nouvelle pédagogie pour être efficace ne peut s'exercer que dans des conditions techniques et méthodologiques précises qui connaissent actuellement une période de tâtonnement. Cette période risque d'être longue si l'on ne songe à certains détails.

Comment se déroule en fait cet enseignement? Une analyse sommaire de la situation nous en révèle les différentes étapes

- Présentation d'un texte par un maître
- Visualisation du texte à la télévision
- Commentaire et discussion avec les élèves (1)

(1) Le manque de documents ne nous permet pas de décrire de façon détaillée les différentes procédures suivies selon la matière enseignée

.../...

Ce qui est sûr, c'est qu'au départ, l'image a été privilégiée par rapport à l'écrit, ce à quoi on essaie actuellement d'apporter une solution en augmentant sensiblement le nombre d'heures consacrées à l'écrit et à la lecture.

Malheureusement tout se passe en classe. Après le cours, l'enfant n'a en sa possession que son manuel de cours.

Or si l'on se réfère au plan de développement des écoles télévisuelles à celui des bibliothèques, on constate un silence absolu sur la mise en place d'une infrastructure favorable à ce nouvel enfant qu'on veut créer. En effet, la construction des Bibliothèques pour les enfants fréquentant les écoles primaires télévisuelles reste pour le moment lettre morte. Ainsi on donnera à l'enfant le goût du savoir, le goût d'acquérir des connaissances mais on le prive du matériel nécessaire pour sa satisfaction intellectuelle.

L'enfant blasé risque de retomber dans la situation de ses aînés c'est à dire la situation de non lecture qui serait favorisée par le libéralisme intellectuel.

Cette triste perspective rend nécessaire la mise en place d'un réseau de bibliothèques appropriées à notre nouveau système d'enseignement. (2)

(2) L'enseignement télévisuel.

3.3 BIBLIOTHEQUES ET ENSEIGNEMENT VISUEL :

Lorsqu'on fait une analyse profonde du système de l'enseignement télévisuel, on se demande comment il pourra survivre sans bibliothèque. Lorsqu'on sait que le rôle de l'enseignant est d'agir comme stimulant; d'étendre constamment les champs de connaissances de ses élèves... On se demande bien où l'enfant ira parfaire ses connaissances; les livres coûtent extrêmement chers et les enfants ne peuvent pas se les procurer. La meilleure action en leur faveur serait de leur construire des bibliothèques.

L'expérience a déjà été tentée et s'est limitée jusqu'en 1974 à trois inspections primaires :

DABOU

JACQUEVILLE

ADZOPE

Elle était basée sur le principe de bibliothèques circulantes : les livres chargés dans des cantines étaient confiés en dépôt à des instituteurs pendant l'année scolaire. La personne chargée de ce service a démissionné en 1974 et n'a pas été remplacée. (1)

(1) Rapport de Madame PLONCARD : additif au rapport sur les bibliothèques scolaires. 14 Mai 1976

Il faudrait à présent trouver une autre formule pour les bibliothèques d'écoles primaires télévisuelles. Des bibliothèques, nous les concevons plus accueillantes et plus intégrées à la vie de l'école. Plus accueillantes pour être différentes des anciens dépôts de livres souvent situés à côté du bureau du directeur d'école. Or dans le système traditionnel, le directeur d'école est un personnage craint par les élèves et même quelquefois par les enseignants eux-mêmes. De ce fait, ces dépôts de livres étaient très peu fréquentés par les élèves. L'approche du Directeur n'était pas une aventure à tenter surtout pour un élève.

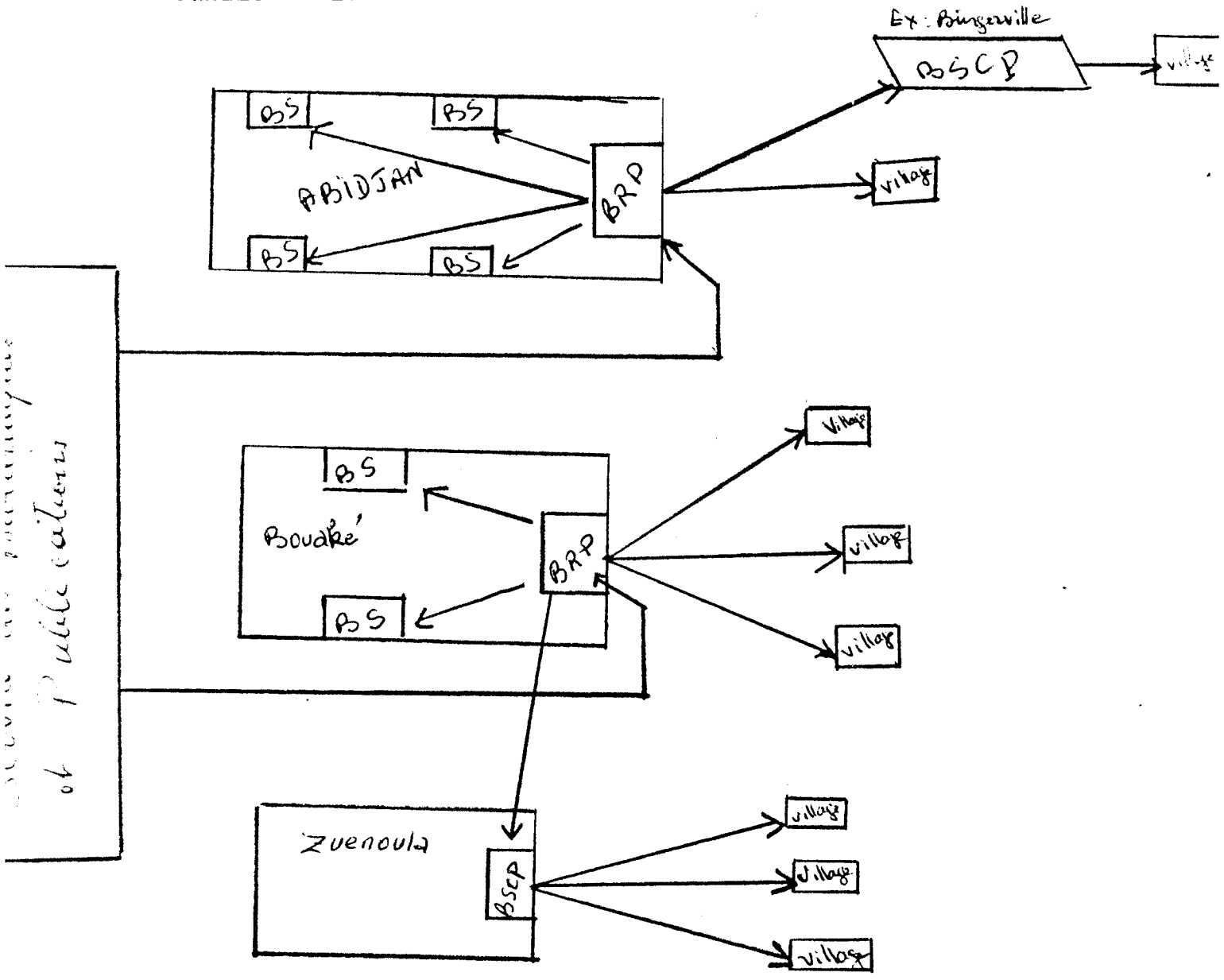
Une nouvelle conception du développement et de la localisation des bibliothèques scolaires télévisuelles s'impose.

3.4 PLAN DE DEVELOPPEMENT DES BIBLIOTHEQUES DES ECOLES

TELEVISUELLES :

L'idéal serait d'avoir une bibliothèque par école mais ce serait là une vision utopique, vues les faibles possibilités financières dont dispose la Côte-d'Ivoire.

Néanmoins, nous pensons que le plan de développement des bibliothèques de l'enseignement primaire doit suivre l'évolution que connaissent actuellement les écoles primaires télévisuelles. C'est pour cette raison que nous proposons le plan suivant :



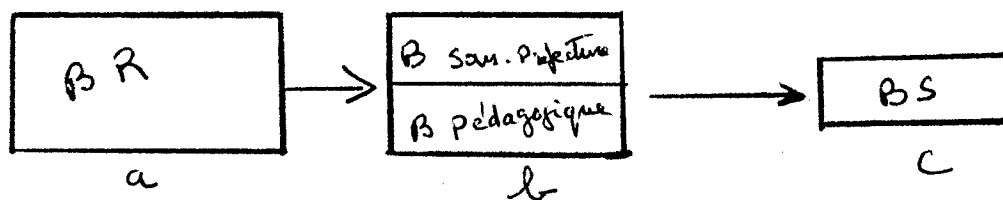
- Au niveau de la région abidjanaise, nous proposons la construction d'une bibliothèque régionale de prêt qui desservirait . les bibliothèques scolaires de la ville d'Abidjan dont la construction est également à prévoir.

. les bibliothèques scolaires centrales de prêts qui à leur tour desserviraient toutes les bibliothèques des villages.

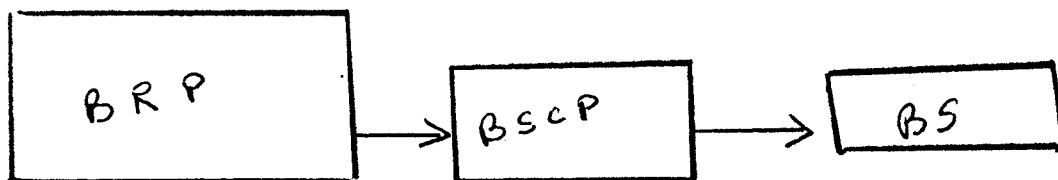
- Au niveau des villes moyennes comme Bouaké, Daloa, Kerkoyo, Karé etc... nous proposons également la construction d'une B.R.P qui desservirait suivant le même processus, les bibliothèques scolaires de chaque ville, les B.C.P et les villages.

Pour la ville de Daloa par exemple, une ECP pourrait être construite à Issia.

Ainsi, contrairement au plan de développement des bibliothèques en Côte-d'Ivoire qui prévoyait parallèlement dans une même ville la création d'une bibliothèque pédagogique et une bibliothèque de sous-préfecture, nous proposons que ces deux sortes de bibliothèques se regroupent en une seule. Ceci résoudrait non seulement le problème du personnel (très rare) mais aussi celui des fonds. Il vaut mieux réunir les maigres fonds que l'on a plutôt que de les disperser. Ceci est d'autant plus nécessaire que la plus grande partie des lecteurs sont partout des élèves.



plan de développement
retenu en C J



Plan que nous
proposons.

La phase b du plan de développement retenu en Côte-d'Ivoire présente sans doute l'avantage d'augmenter le nombre des bibliothèques. Mais cette augmentation présente peu d'intérêt. Il vaut mieux augmenter le nombre des bibliothèques scolaires puisque comme nous le disions plus haut, la majorité de la population lisante est composée d'élèves. Il serait donc préférable de créer des BCP (pour adultes et pour enfants.).

Un autre problème qui se pose au développement des bibliothèques et de la lecture publique, c'est celui de l'édition. La production écrite provient encore presque entièrement de la France. Jusqu'en 1972, l'édition ivoirienne se limitait encore à deux maisons d'éditions dignes de ce nom, mais n'avait pas encore abordé l'édition littéraire, ni même scolaire. L'industrie du livre doit être encouragée si l'on veut mettre à la disposition du public, le livre qui lui convient. L'accent doit être particulièrement mis sur l'édition du livre pour enfants. Beaucoup d'enfants se désintéressent de la lecture parce que ce qu'on leur propose ne correspond pas à leur vie quotidienne. Or l'enfant aime se retrouver dans ce qu'il lit. Le contenu du livre doit donc être en rapport avec la réalité que vit l'enfant.

Pour le lecteur africain en général, il est absolument nécessaire de trouver des formes de livre qui peuvent lui convenir.

.../...

Feuille No 20

Pour se faire, les africains eux-mêmes devraient prendre le problème en main, si l'on veut que tout aille vite. On pourrait par exemple éditer des romans feuilletons, en plusieurs livraisons. La formule serait plus simple et moins coûteuse, Car ~~deesse~~ disons nous bien que si l'ivoirien ne lit pas, c'est aussi à cause de la cherté des livres.

Pour résoudre tous ces problèmes il faut : éditer des livres sur place, et leur trouver des formules nouvelles.

C O N C L U S I O N

Au cours de notre étude, nous nous sommes efforcés de montrer que le problème de la lecture en Côte-d'Ivoire aurait pu être à moitié résolu si dans les tentatives de solutions entreprises (campagnes d'alphabétisation, construction des bibliothèques) l'on avait tenu compte des réalités du pays. A notre avis, avant de mener une telle entreprise, une sérieuse analyse psychosociologique de la société que l'on veut desservir s'impose. Ceci, pour permettre une meilleure connaissance des besoins et des aspirations de cette société. En Côte-d'Ivoire, tout a été fait de façon un peu anarchique, Il est temps de tout remettre en question et de tout reprendre en main. La plus grande responsabilité incombe aux bibliothécaires. Ils doivent se dire que les bibliothèques africaines ont un rôle spécifique à jouer. Il leur faut donc une conception et une organisation propres. Devant l'immensité des lacunes à combler, le bibliothécaire africain doit faire preuve de réalisme, de créativité et d'une grande faculté d'adaptation plutôt que d'une érudition conventionnelle. Ce sera la seule façon de résoudre en partie le problème de la lecture.

=====

B I B L I O G R A P H I E

- BAREGUI (M.L.M) : Le rôle des bibliothèques rurales dans les campagnes .
d'alphabétisation fonctionnelle .
In Bull UNESCO Vol XXVI NO 1 Janvier Février 1972
page 20.
- MAUROIS (André) : La bibliothèque publique et sa mission .
Publication de l'UNESCO.
- NEIJS (Karel) : Guides pratiques pour l'éducation extra scolaire.
Paris : A UNESCO 1961.
- PEGBLE (Ointer) : Les jeunes et la lecture : enquêtes et réflexions
sur les lectures et loisirs de la jeunesse.
Paris in Bulletin UNESCO vol XXIII No 4 Juillet -Août
1969 P 210
- JEAN (Gonille) : Les exclus de la lecture in esprit No 1 Janvier 1971.
- SYEKU (Kalu.K) : L'édition dans les pays en voie de développement in
Bull de l'UNESCO vol XXVI N° 3 Mai-Juin 1972.
- MARGUIREZ (Charles) : La promotion technique du travailleur analphabète
Préface l'André Bouloche Paris : édit. Eyrolles 1971
- WITSAY (A) : (du laboratoire de pédagogie expérimentale; universi-
té de Liège).
Evaluation du rendement en lecture-écriture de
l'enseignement télévisuel (en Côte-d'Ivoire)-
- SINORO : Manuel du programme d'éducation télévisuelle : rapport
à Monsieur le Secrétaire d'Etat à l'Enseignement Primaire
et à la Télévision Educative T.1

Programme d'éducation télévisuelle 1968-1980

Vol XIV : études préliminaires concernant l'accueil des
élèves des classes primaires télévisuelles dans l'enseigne-
ment du second degré.

20

B I B L I O G R A P H I E (Suite)

Mme PLONCARD : Rapport sur la situation des bibliothèques d'élèves : établissements du second degré, de l'enseignement Technique, des CAFOP, et ENI de Côte-d'Ivoire. Année scolaire 1974-1975 ABIDJAN : 1975.

Mme PLONCARD : Additif au rapport sur les bibliothèques scolaires. ABIDJAN le 14 Mai 1974.

Mme DOSDAT : Rapport de gestion de la bibliothèque de l'université d'Abidjan pendant l'année 1974.

Mme DOSDAT : Bibliothèque universitaire. Rapport de fin d'année ~~1973~~ 1973.

Secrétariat d'Etat chargé de l'Enseignement primaire
et de la télévision éducative : Unité d'évaluation. Programme de
travail Janvier 1974- Décembre 1974.

=====

=====

=====

PLAN

AVANT PROPOS

INTRODUCTION

I) LES PRINCIPAUX OBSTACLES A LA LECTURE EN COTE-D'IVOIRE

1.1 Les choix politiques

1.1.1. La politique coloniale

1.1.2. Après l'indépendance

1.2 Les obstacles socio-culturels

1.2.1 Héritage de la tradition orale

1.2.2 Taux des lecteurs

II) TENTATIVES DE SOLUTION

2.1 Les campagnes d'alphabétisation

2.2 La création des bibliothèques

III) L'ENSEIGNEMENT TELEVISUEL : nouvelle solution ou nouveau problème

3.1 Les avantages de l'enseignement télévisuel

3.2 Les inconvénients de cet enseignement

3.3 Bibliothèques et enseignement télévisuel

3.4 Plan de développement des bibliothèques scolaires des écoles télévisuelles

CONCLUSION

=====

=====

PLAN

AVANT PROPOS

INTRODUCTION

I) LES PRINCIPAUX OBSTACLES A LA LECTURE EN COTE-D'IVOIRE

1.1 Les choix politiques

1.1.1. La politique coloniale

1.1.2. Après l'indépendance

1.2 Les obstacles socio-culturels

1.2.1 Héritage de la tradition orale

1.2.2 Taux des lecteurs

II) TENTATIVES DE SOLUTION

2.1 Les campagnes d'alphabétisation

2.2 La création des bibliothèques

III) L'ENSEIGNEMENT TELEVISUEL : nouvelle solution ou nouveau problème

3.1 Les avantages de l'enseignement télévisuel

3.2 Les inconvénients de cet enseignement

3.3 Bibliothèques et enseignement télévisuel

3.4 Plan de développement des bibliothèques scolaires des écoles télévisuelles

CONCLUSION

